



CLIMATIZADOR EVAPORATIVO

# BR 25 SB

Desenvolvido especificamente para climatização de grandes ambientes industriais e comerciais. Seu alto poder de climatização, aliado com baixo consumo de energia, são resultados conquistados através do uso de matérias-primas de máxima qualidade e tecnologia avançada.

EFICIÊNCIA ATEMPORAL

 CLIMABRISA

# BENEFÍCIOS DO CLIMATIZADOR



REDUZ A  
TEMPERATURA



TRABALHA COM O  
AMBIENTE ABERTO



BAIXO CONSUMO  
ELÉTRICO



RENOVAÇÃO DE  
AR CONSTANTE



BAIXO NÍVEL  
DE RUÍDO



MANTÉM O AR  
HIDRATADO



NÃO UTILIZA  
GASES TÓXICOS

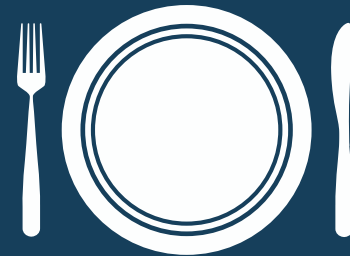


FÁCIL  
INSTALAÇÃO

# APLICAÇÕES DO CLIMATIZADOR



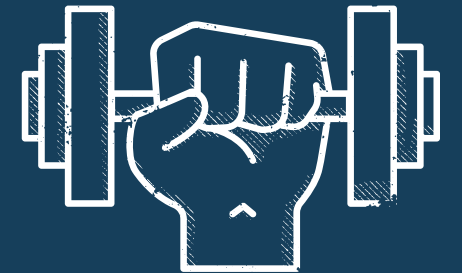
ESCOLAS



RESTAURANTES



SUPERMERCADOS



ACADEMIAS



INDÚSTRIAS



COMÉRCIO



OFICINAS



IGREJAS E  
TEMPLOS



# ESPECIFICAÇÕES



Placa evaporativa de **alta eficiência**;



Conjunto de hélices **exclusivos** Climabrisa;



Motor WEG de alto desempenho e durabilidade, com **baixo consumo de energia**;



Painel de acionamento com controle remoto que permite uma regulagem ideal do equipamento;



Grelha em alumínio que permite uma climatização mais eficiente, com regulagem na vertical e na horizontal;



Estrutura de alumínio e inox 304 de alta **durabilidade** e fácil limpeza;



Sistema de reservatório **anti-dengue**;



CÓD. PRODUTO: 13658- 220v

# BR25 SB

## FICHA TÉCNICA

Vazão Máxima: 25.000 m<sup>3</sup>/h

Alimentação Elétrica: 220 V

Quantidade de Bombas: 1 unidade

Vazão por bomba: 2500 lt/h

Entrada de água: Torneira boia importada

Conjunto de Hélices: Axial 3 pás de plástico

Painel Controlador: Inversor de Frequência Climabrisa Connect

Reservatório de água: 18 litros

Placa Evaporativa: Alta Eficiência 45°/15°

Peso sem água: 60 kg

Dimensões total (mm): A: 908 x L: 997 x P: 998

Abertura de teto (mm): 660 x 660 mm

Embalagem Montado (mm): 1108 x 1200 x 1200 mm

Motor: WEG 1,5 cv

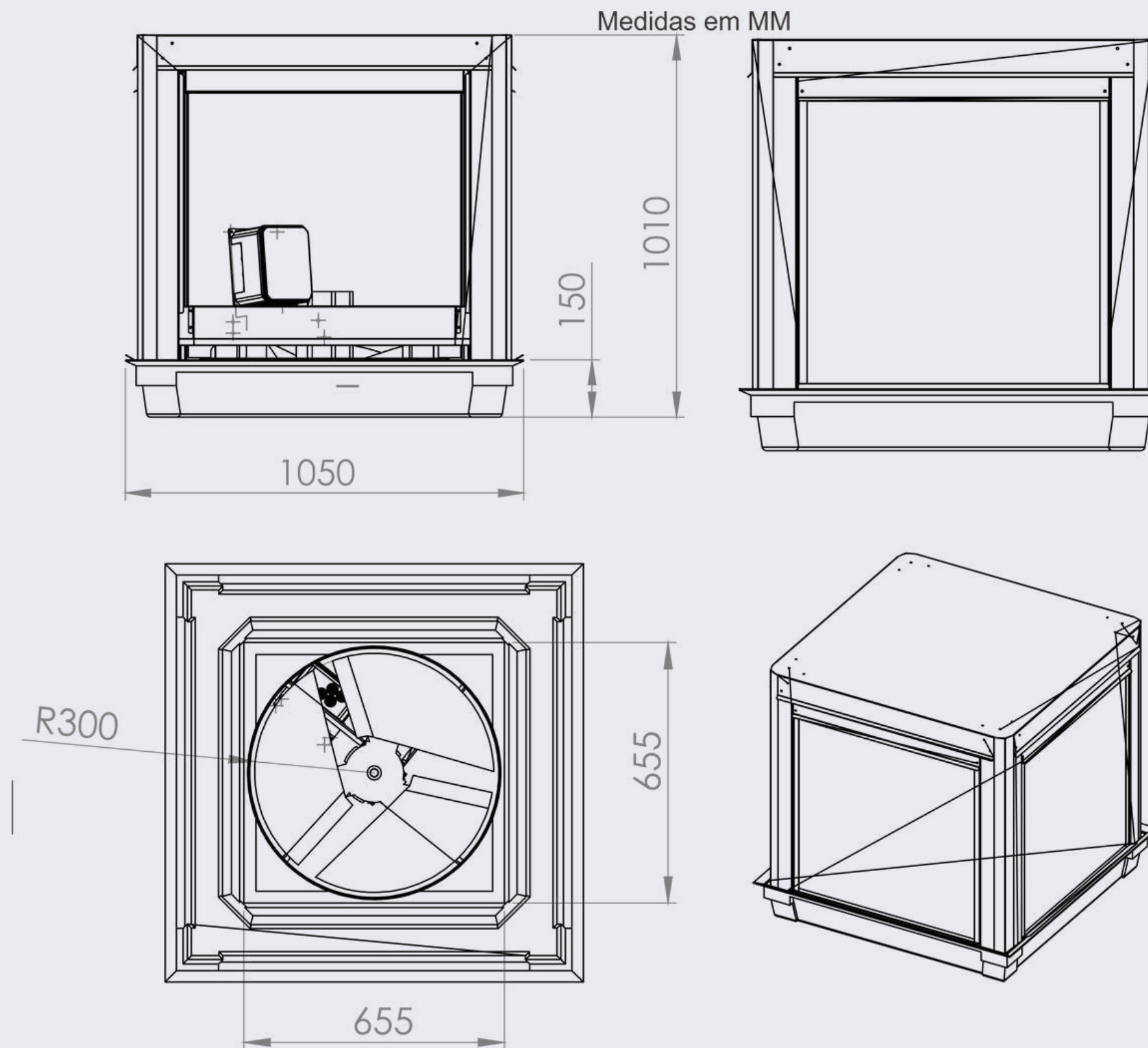
Consumo Elétrico Total kW/h: 1,54 kW/h

**Obs: SEM SUPORTE, DUTO OU GRELHA**



# DIMENSÕES DO PRODUTO

BR25 SB





ENTRE EM CONTATO COM A FÁBRICA



 **CLIMABRISA**

