



CLIMATIZADOR EVAPORATIVO

ZEUS 110

Desenvolvido especificamente para climatização de grandes ambientes industriais e comerciais. Seu alto poder de climatização, aliado com baixo consumo de energia, são resultados conquistados através do uso de matérias-primas de máxima qualidade e tecnologia avançada.

EFICIÊNCIA ATEMPORAL

BENEFÍCIOS DO CLIMATIZADOR



REDUZ A
TEMPERATURA



TRABALHA COM O
AMBIENTE ABERTO



BAIXO CONSUMO
ELÉTRICO



RENOVAÇÃO DE
AR CONSTANTE



BAIXO NÍVEL
DE RUÍDO



MANTÉM O AR
HIDRATADO



NÃO UTILIZA
GASES TÓXICOS

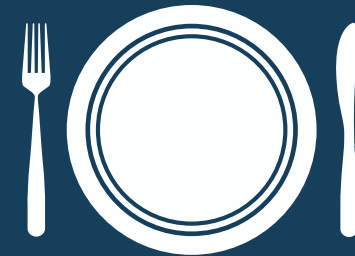


FÁCIL
INSTALAÇÃO

APLICAÇÕES DO CLIMATIZADOR



ESCOLAS



RESTAURANTES



SUPERMERCADOS



ACADEMIAS



INDÚSTRIAS



COMÉRCIO



OFICINAS



IGREJAS E
TEMPLOS

ESPECIFICAÇÕES



Placa evaporativa de **alta eficiência**;



Conjunto de hélices **exclusivos** Climabrisa;



Motor WEG de alto desempenho e durabilidade, com **baixo consumo de energia**;



Painel de acionamento com controle remoto que permite uma regulagem ideal do equipamento;



Grelha em alumínio que permite uma climatização mais eficiente, com regulagem na vertical e na horizontal;



Estrutura de alumínio e inox 304 de alta **durabilidade** e fácil limpeza;



Sistema de reservatório **anti-dengue**;

ZEUS 110

FICHA TÉCNICA

Vazão Máxima: 110.000 m³/h

Alimentação Elétrica: 220V Trifásico ou 380V Trifásico

*(Sem possibilidade de alimentação 220V Monofásico)

Quantidade de Bombas: 1 unidade

Vazão por bomba: 3800 l/h

Entrada de água: Torneira Boia Krona 370mm / 7,5mca / ½" ou ¾"

Conjunto de Hélices: 2 x Hélice i138 H5 Ø 1267mm

Correia: 2 x BX 83

Painel Controlador: Inversor de Frequência Climabrisa Connect

Distribuidor de ar: Grelha em alumínio

Reservatório de água: 90 litros

Placa Evaporativa: Alta Eficiência 45°/15°

Peso sem água: 210 kg

Dimensões total (mm): A: 2356 x L: 2986 x P: 1188

Dimensões Ventilador (mm): A: 1381 x L: 2757 x P: 450

Abertura de parede (mm): A: 1390 x L: 2780

Embalagem Montado (mm): A: 2660 x L: 3130 x P: 1340

Potência: 5,0cv – 3,7kW

Ruído: 76 dB



CÓD. PRODUTO:

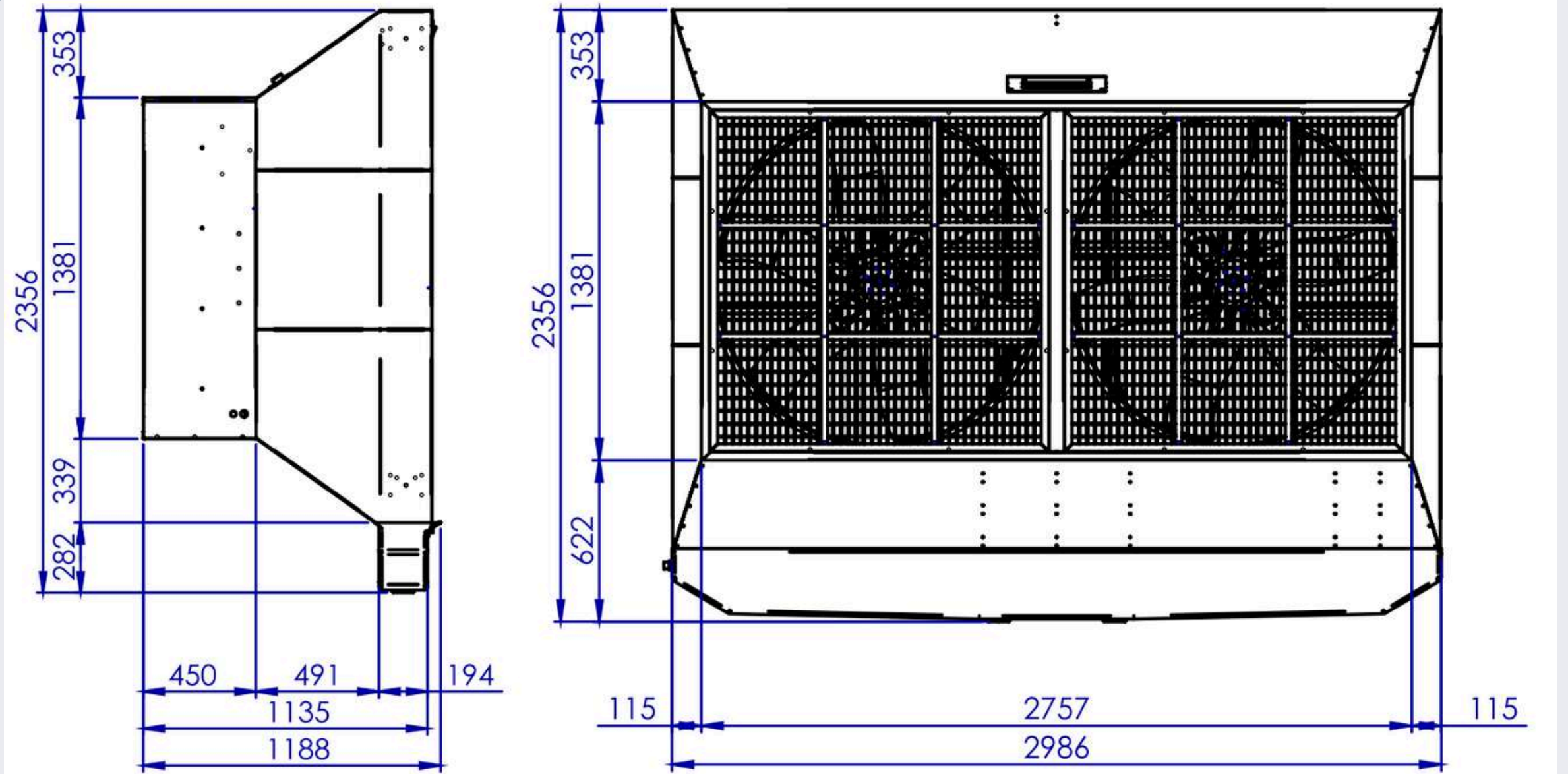
14698 - 220v Trifásico

14699 - 380v Trifásico

 **CLIMABRISA**

DIMENSÕES DO PRODUTO

ZEUS 110



ENTRE EM CONTATO COM A FÁBRICA



 **CLIMABRISA**

