



CLIMATIZADOR EVAPORATIVO

i20 SB

O Climatizador Evaporativo SB i20 é uma solução eficiente para climatização de ambientes industriais e comerciais. Possui baixo consumo de energia.

EFICIÊNCIA ATEMPORAL

BENEFÍCIOS DO CLIMATIZADOR



REDUZ A
TEMPERATURA



TRABALHA COM O
AMBIENTE ABERTO



BAIXO CONSUMO
ELÉTRICO



RENOVAÇÃO DE
AR CONSTANTE



BAIXO NÍVEL
DE RUÍDO



MANTÉM O AR
HIDRATADO



NÃO UTILIZA
GASES TÓXICOS

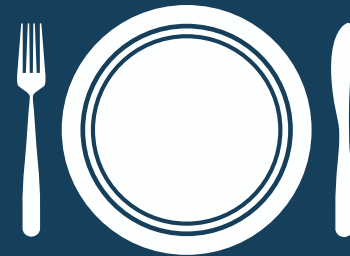


FÁCIL
INSTALAÇÃO

APLICAÇÕES DO CLIMATIZADOR



ESCOLAS



RESTAURANTES



SUPERMERCADOS



ACADEMIAS



INDÚSTRIAS



COMÉRCIO



OFICINAS



IGREJAS E
TEMPLOS

ESPECIFICAÇÕES



[CLEAN] Função de drenagem da água do reservatório - motor e bomba param de funcionar;



[SWING] Modo swing para oscilar a orientação do ar no ambiente;



[COOL] Climatizar - fluxo de água nos painéis evaporativos;



Placa evaporativa de alta eficiência;



[AUTO] Modo de funcionamento automático;



[CLOCK] Relógio ajustável;



[TIMING] Temporizador;

i20 SB

FICHA TÉCNICA

Vazão Máxima: 20.000 m³/h

Alimentação Elétrica: 220 V

Quantidade de Bombas: 1 unidade

Vazão por bomba: 2500 lt/h

Entrada de água: Torneira boia

Conjunto de Hélices: Axial - 03 pás em plástico

Painel Controlador: Inversor de Frequência

Distribuidor de ar: Grelha de plástico com swing.

Reservatório de água: 30 litros

Placa Evaporativa: Alta Eficiência 45°/45°

Peso sem água: 60 kg

Dimensões total (mm): A: 1100 x L: 920 x P: 1000

Dimensões saída de ar (mm): 660 x 660

Dimensões do Duto (mm): 100 x 700 x 700

Abertura no teto (mm): 680 x 480

Embalagem Montado (mm): 1140 x 1100 x 1100 mm

Motor: 720 W

Consumo Elétrico Total kW/h: 1,54 kW/h

OBS: SEM SUPORTE, DUTO OU GRELHA

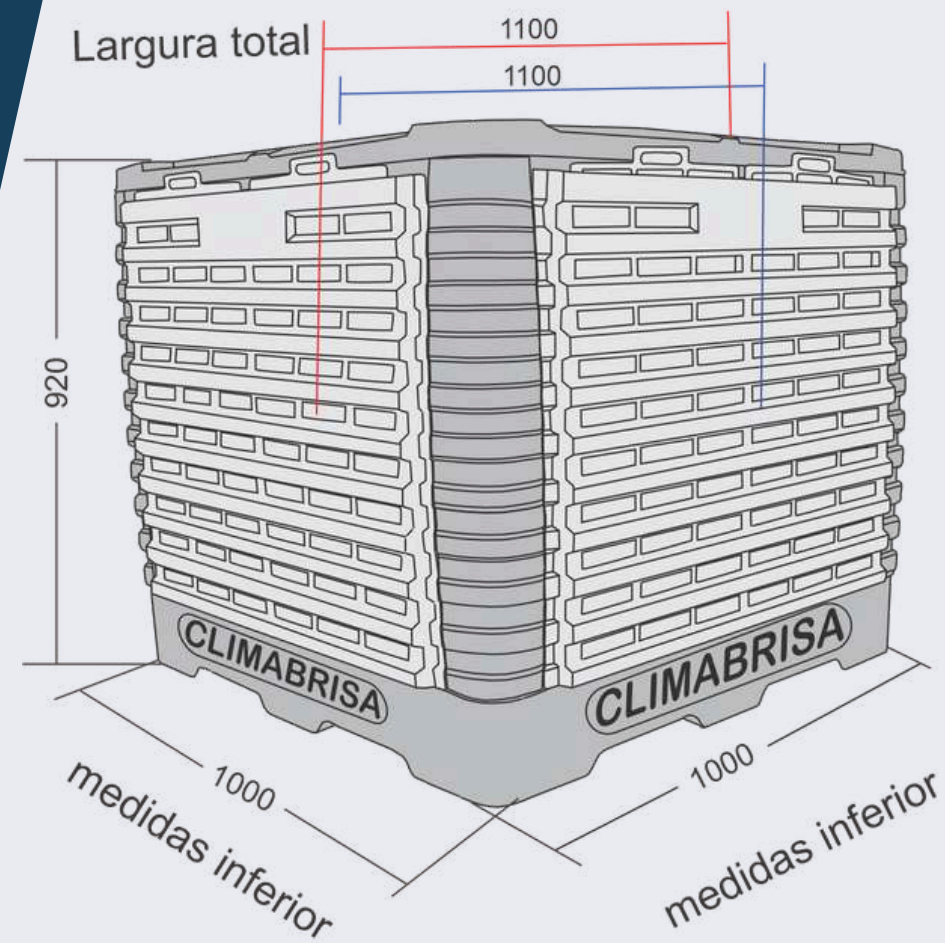


CÓD. PRODUTO:
11397 - Montado
9791 - Desmontado

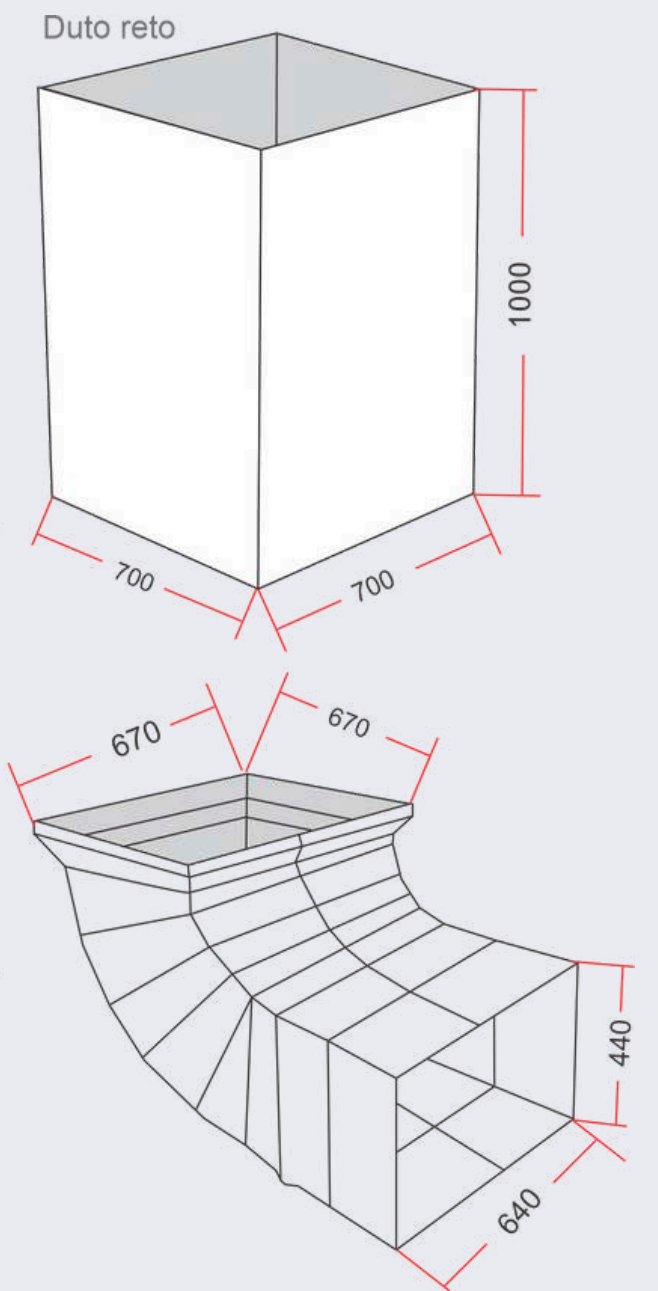
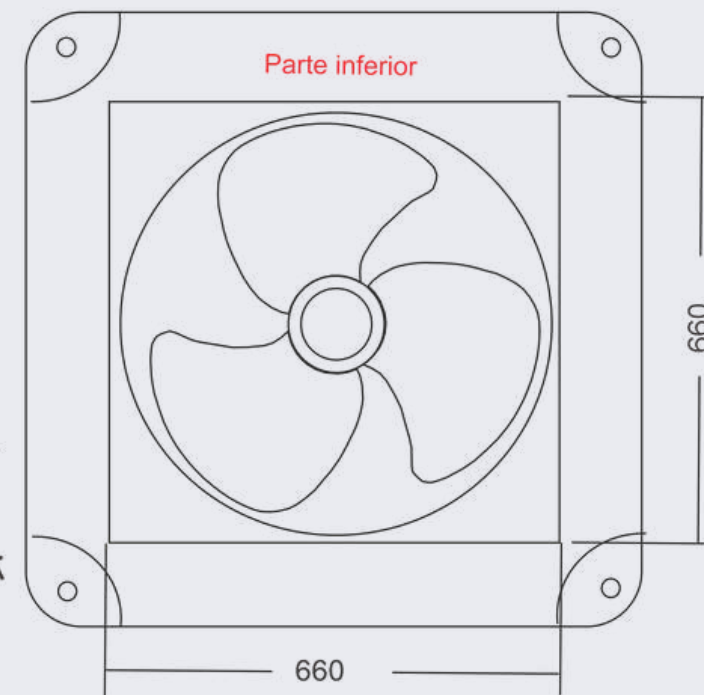
 **CLIMABRISA**

DIMENSÕES DO PRODUTO

SB i20

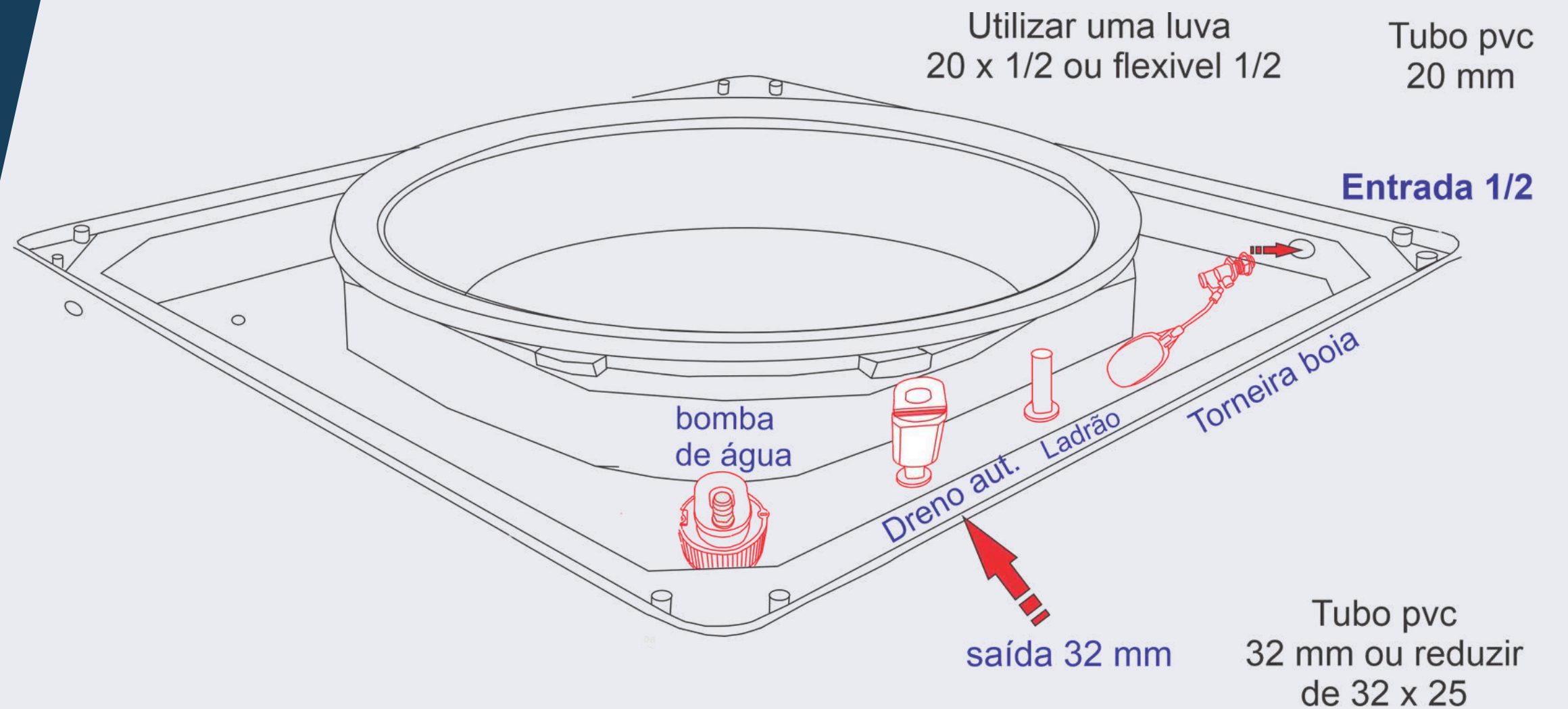


climatizador - visão fundo



ESQUEMA DE ENTRADA E SAÍDA D'ÁGUA

SB i20



ENTRE EM CONTATO COM A FÁBRICA

